

Elementos que conforman la estructura del Formato de Artículos de SAdelPlata

Este documento contiene la definición sintética de cada uno de los elementos que conforman el formato de artículos de SAdelPlata. Se encuentran detallados por orden alfabético.

Se debe tener en cuenta que el primer elemento que debe aparecer en un artículo es justamente el elemento <articulo> y todo el resto de elementos son hijos de este.

Cuando en las propiedades se indique “Permite contenido mixto” se debe tener en cuenta que ese elemento permite en su interior texto libre y posiblemente otros elementos.

Listado de elementos del formato de artículos de SAdelPlata:

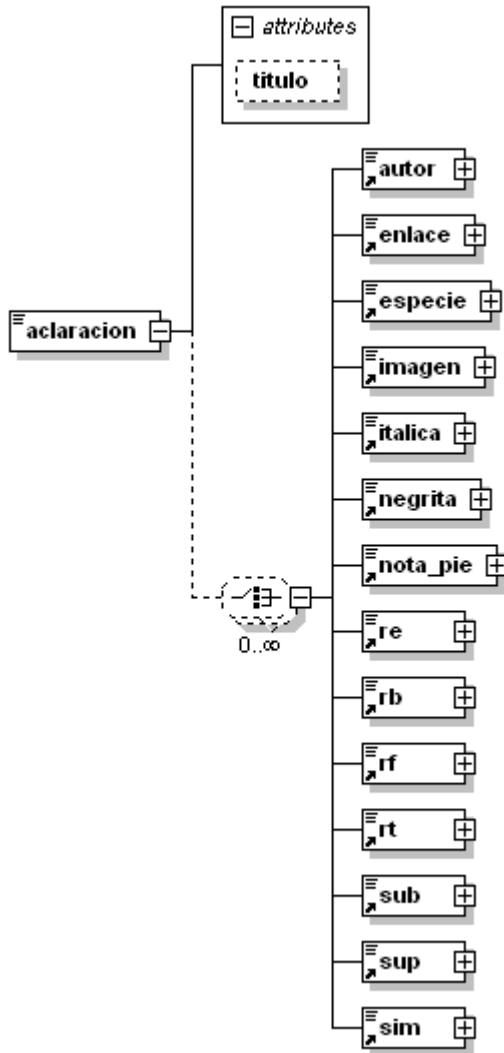
[aclaracion](#), [agradecimiento](#), [alerta](#), [articulo](#), [autor](#), [autores](#), [bibliografia](#), [c](#), [cabecera](#), [celda](#), [codigo](#), [columna](#), [columnas](#), [cuerpo](#), [elemento](#), [enlace](#), [epigrafe](#), [especie](#), [figura](#), [fila](#), [imagen](#), [italica](#), [lista](#), [negrita](#), [nota pie](#), [p](#), [rb](#), [re](#), [referencia](#), [resumen](#), [rf](#), [rt](#), [seccion](#), [sim](#), [sistemica](#), [sub](#), [sup](#), [tabla](#), [titulo](#), [titulo columna](#)

Notas:

- 1) El atributo “fondo” puede tener los siguientes valores: amarillo, azul, celeste, gris75, gris50, gris25, naranja, rosa, verde y violeta.
- 2) El atributo “halinea” puede tener los siguientes valores: izquierda, centro y derecha.
- 3) El atributo “valinea” puede tener los siguientes valores: arriba, centro y abajo.
- 4) El atributo “tipo” puede tener los siguientes valores: ninguno, disco, circulo, cuadrado, decimal, romano-minuscula, romano-mayuscula, alfabetico-minuscula, alfabetico-mayuscula.
- 5) El atributo “accion” puede tener los siguientes valores: nuevo y reemplazo.

elemento **aclaracion**

diagrama



propiedades Permite contenido mixto

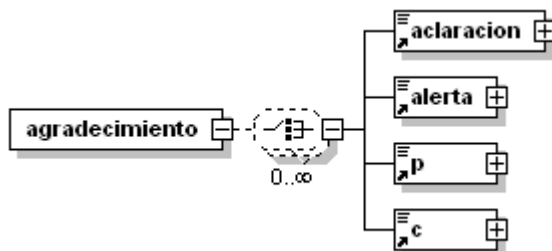
hijos [autor](#) [enlace](#) [especie](#) [imagen](#) [italica](#) [negrita](#) [nota_pie](#) [re](#) [rb](#) [rf](#) [rt](#) [sub](#) [sup](#) [sim](#)

padres Elementos [agradecimiento](#) [seccion](#)

atributos	Nombre	Tipo	Uso	Valor por defecto	Fijo	Anotación
	titulo	Texto	Opcional			

elemento **agradecimiento**

diagrama

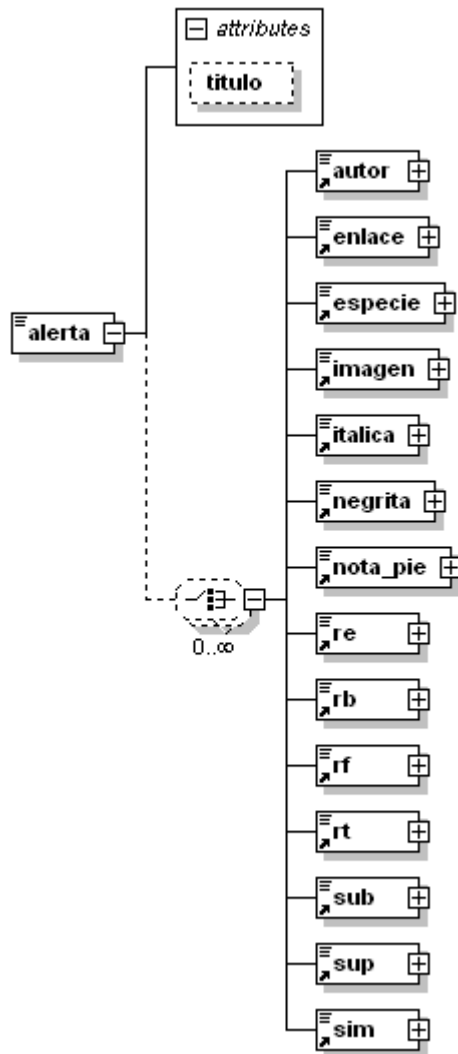


hijos [aclaracion](#) [alerta](#) [p](#) [c](#)

padres elemento [articulo](#)

elemento alerta

diagrama



propiedades Permite contenido mixto

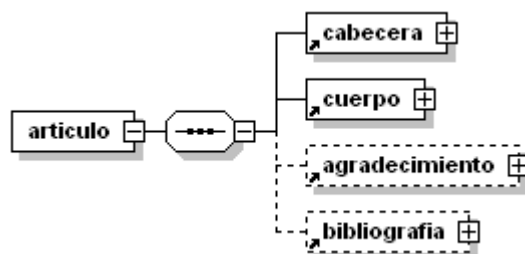
hijos [autor](#) [enlace](#) [especie](#) [imagen](#) [italica](#) [negrita](#) [nota_pie](#) [re](#) [rb](#) [rf](#) [rt](#) [sub](#) [sup](#) [sim](#)

padres Elementos [agradecimiento](#) [seccion](#)

atributos	Nombre	Tipo	Uso	Valor por defecto	Fijo	Anotación
	titulo	Texto	Opcional			

elemento articulo

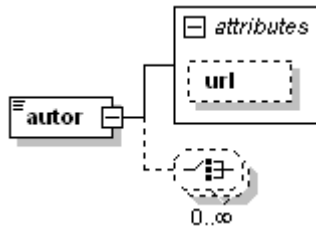
diagrama



hijos [cabecera](#) [cuerpo](#) [agradecimiento](#) [bibliografia](#)

elemento autor

diagrama



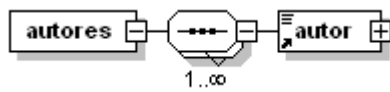
propiedades Permite contenido mixto

padres Elementos [aclaracion](#) [alerta](#) [autores](#) [celda](#) [elementoo](#) [epigrafe](#) [figura](#) [nota](#) [pie](#) [p](#) [resumen](#) [titulo](#) [titulo](#) [columna](#)

atributos	Nombre	Tipo	Uso	Valor por defecto	Fijo	Anotación
url		Texto	Opcional			

elemento autores

diagrama

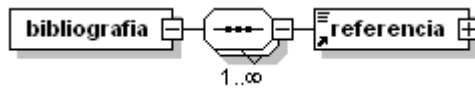


hijos [autor](#)

padres elemento [cabecera](#)

elemento bibliografia

diagrama

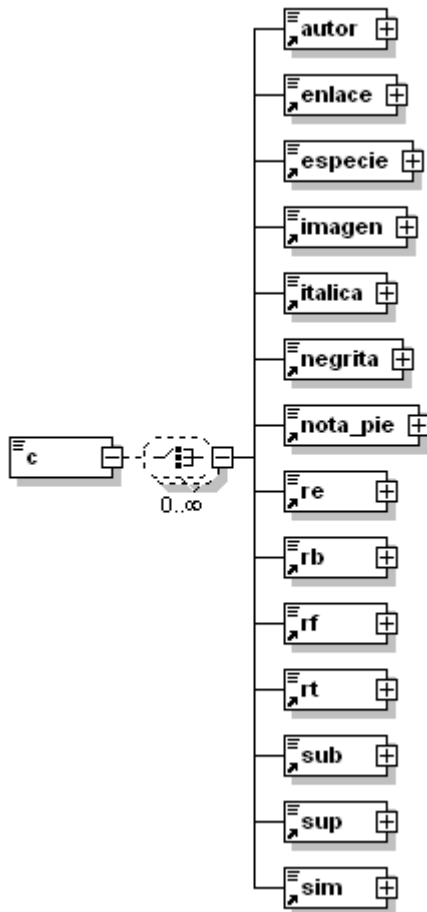


hijos [referencia](#)

padres elemento [articulo](#)

elemento **c**

diagrama



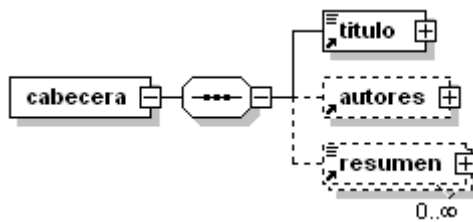
propiedades Permite contenido mixto

hijos [autor](#) [enlace](#) [especie](#) [imagen](#) [italica](#) [negrita](#) [nota_pie](#) [re](#) [rb](#) [rf](#) [rt](#) [sub](#) [sup](#) [sim](#)

padres Elementos [agradecimiento](#) [celda](#) [seccion](#)

elemento **cabecera**

diagrama

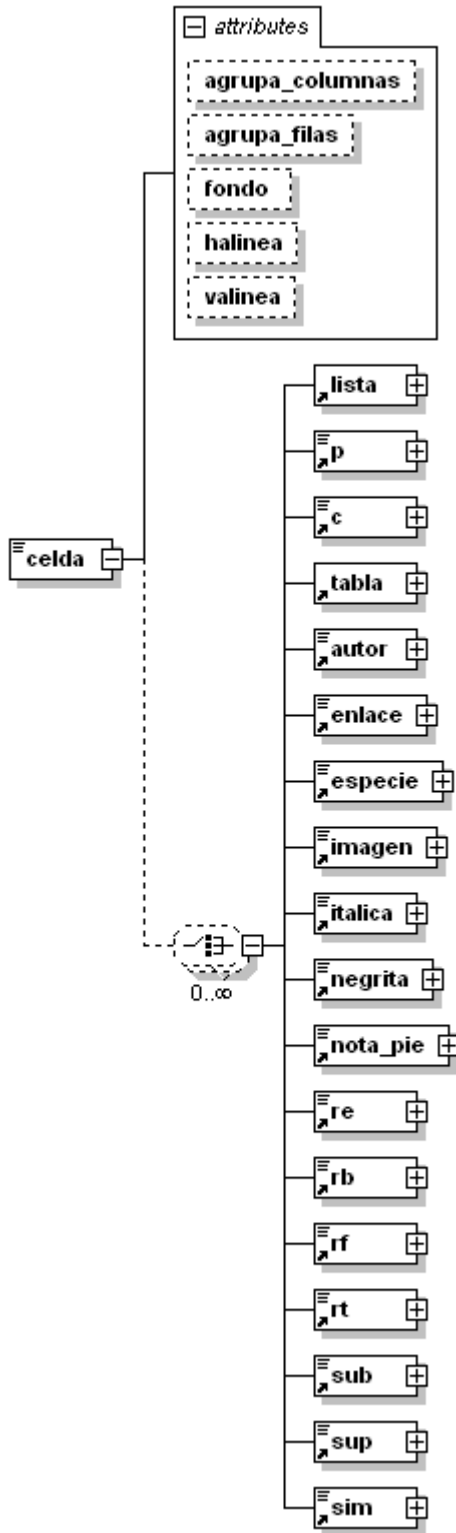


hijos [titulo](#) [autores](#) [resumen](#)

padres elemento [articulo](#)

elemento **celda**

diagrama



propiedades Permite contenido mixto

hijos [lista](#) [p](#) [c](#) [tabla](#) [autor](#) [enlace](#) [especie](#) [imagen](#) [italica](#) [negrita](#) [nota_pie](#) [re](#) [rb](#) [rf](#) [rt](#) [sub](#) [sup](#) [sim](#)

padres elemento [fila](#)

atributos	Nombre	Tipo	Uso	Valor por defecto	Fijo	Anotación
	agrupa_columnas	Entero positivo	Opcional	1		
	agrupa_filas	Entero positivo	Opcional	1		
	fondo	Texto	Opcional			Ver nota 1
	halinea	Texto	Opcional			Ver nota 2
	valinea	Texto	Opcional			Ver nota 3

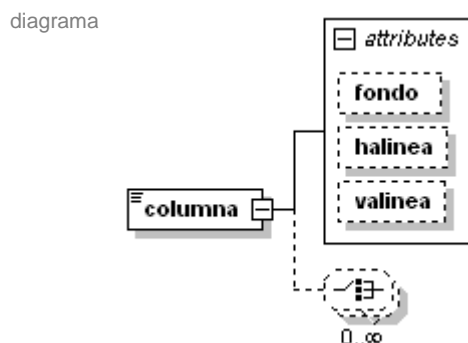
elemento **codigo**



propiedades Permite contenido mixto

padres elemento [seccion](#)

elemento **columna**

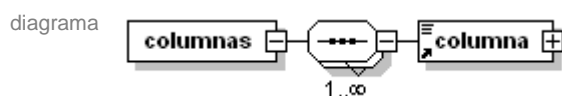


propiedades Permite contenido mixto

padres elemento [columnas](#)

atributos	Nombre	Tipo	Uso	Valor por defecto	Fijo	Anotación
fondo		Texto				Ver nota 1
halinea		Texto				Ver nota 2
valinea		Texto				Ver nota 1

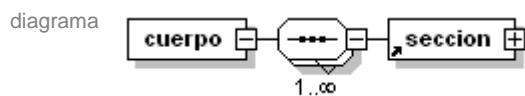
elemento **columnas**



hijos [columna](#)

padres elemento [tabla](#)

elemento **cuerpo**

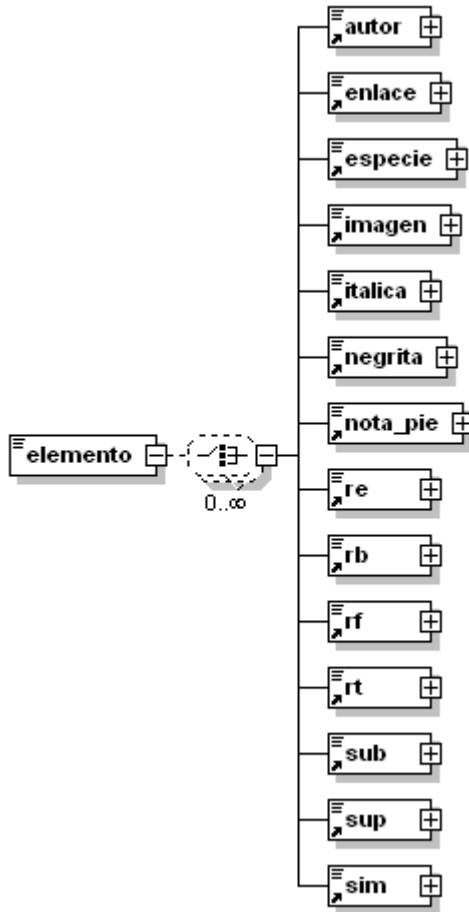


hijos [seccion](#)

padres elemento [articulo](#)

elemento **elementoo**

diagrama



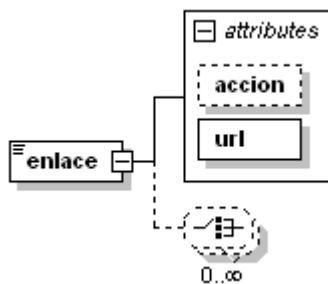
propiedades Permite contenido mixto

hijos [autor](#) [enlace](#) [especie](#) [imagen](#) [itálica](#) [negrita](#) [nota_pie](#) [re](#) [rb](#) [rf](#) [rt](#) [sub](#) [sup](#) [sim](#)

padres elemento [lista](#)

elemento **enlace**

diagrama



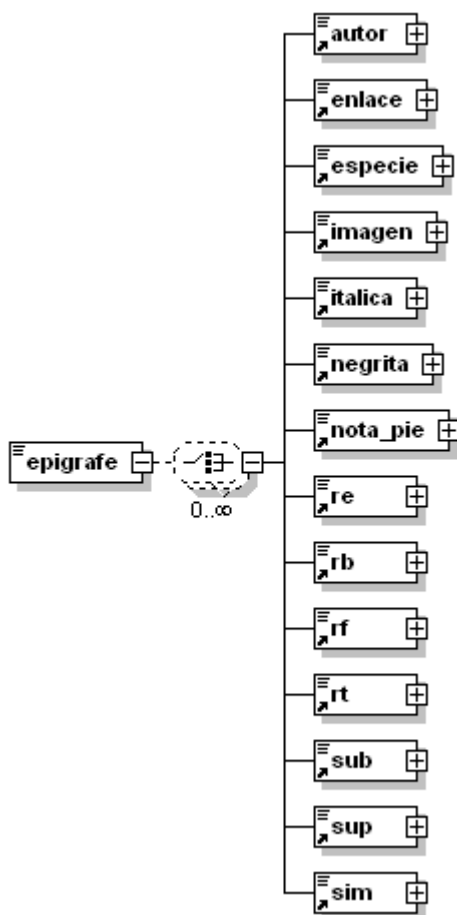
propiedades Permite contenido mixto

padres Elementos [aclaracion](#) [alerta](#) [c](#) [celda](#) [elementoo](#) [epigrafe](#) [figura](#) [nota_pie](#) [p](#) [resumen](#) [titulo](#) [columna](#)

atributos	Nombre	Tipo	Uso	Valor por defecto	Fijo	Anotación
accion		Texto	Opcional			
url		Texto	Obligatorio			Ver nota 5

elemento **epigrafe**

diagrama



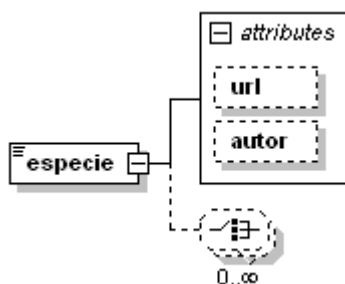
propiedades Permite contenido mixto

hijos [autor](#) [enlace](#) [especie](#) [imagen](#) [italica](#) [negrita](#) [nota_pie](#) [re](#) [rb](#) [rf](#) [rt](#) [sub](#) [sup](#) [sim](#)

padres elemento [tabla](#)

elemento **especie**

diagrama



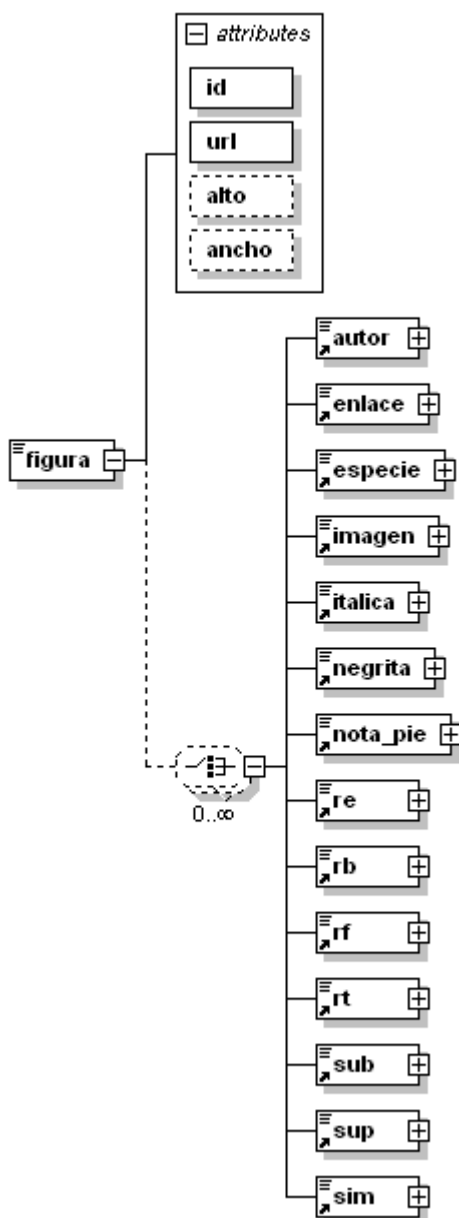
propiedades Permite contenido mixto

padres Elementos [aclaracion](#) [alerta](#) [c](#) [celda](#) [elementoo](#) [epigrafe](#) [figura](#) [nota_pie](#) [p](#) [resumen](#) [titulo](#) [titulo](#) [columna](#)

atributos	Nombre	Tipo	Uso	Valor por defecto	Fijo	Anotación
url		Texto	Opcional			
autor		Texto	Opcional			

elemento **figura**

diagrama



propiedades Permite contenido mixto

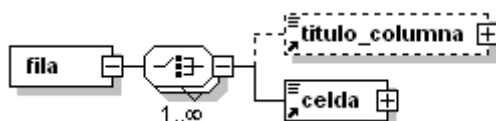
hijos [autor](#) [enlace](#) [especie](#) [imagen](#) [itálica](#) [negrita](#) [nota_pie](#) [re](#) [rb](#) [rf](#) [rt](#) [sub](#) [sup](#) [sim](#)

padres elemento [seccion](#)

atributos	Nombre	Tipo	Uso	Valor por defecto	Fijo	Anotación
	id	Texto	Obligatorio			
	url	Texto	Obligatorio			
	alto	Texto	Opcional			
	ancho	Texto	Opcional			

elemento **fila**

diagrama

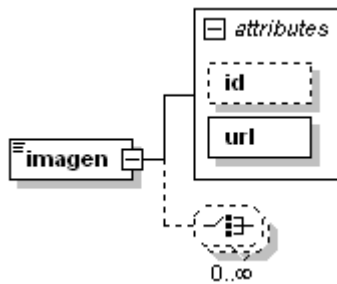


hijos [titulo_columna](#) [celda](#)

padres elemento [tabla](#)

elemento imagen

diagrama



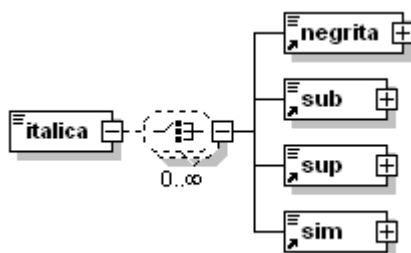
propiedades Permite contenido mixto

padres Elementos [aclaracion](#) [alerta](#) [celda](#) [elementoo](#) [epigrafe](#) [figura](#) [nota](#) [pie](#) [p](#) [resumen](#) [titulo](#) [columna](#)

atributos	Nombre	Tipo	Uso	Valor por defecto	Fijo	Anotación
id		Texto	Opcional			
url		Texto	Obligatorio			

elemento italica

diagrama



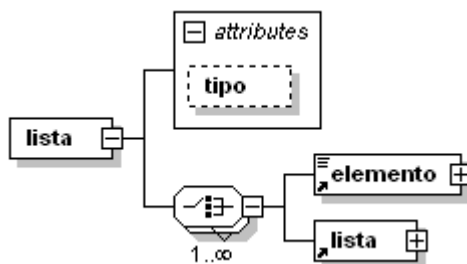
propiedades Permite contenido mixto

hijos [negrita](#) [sub](#) [sup](#) [sim](#)

padres Elementos [aclaracion](#) [alerta](#) [c](#) [celda](#) [elementoo](#) [epigrafe](#) [figura](#) [negrita](#) [nota](#) [pie](#) [p](#) [resumen](#) [sim](#) [titulo](#) [columna](#)

elemento lista

diagrama



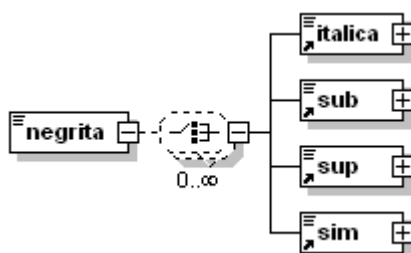
hijos [elemento](#) [lista](#)

padres Elementos [celda](#) [lista](#) [seccion](#)

atributos	Nombre	Tipo	Uso	Valor por defecto	Fijo	Anotación
Tipo		Tipo	Opcional			Ver nota 4

elemento negrita

diagrama



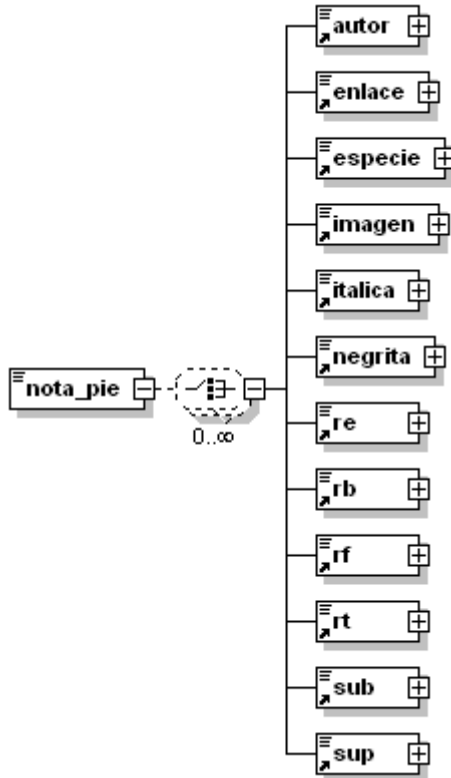
propiedades Permite contenido mixto

hijos [italica](#) [sub](#) [sup](#) [sim](#)

padres Elementos [aclaracion](#) [alerta](#) [c](#) [celda](#) [elementoo](#) [epigrafe](#) [figura](#) [italica](#) [nota_pie](#) [p](#) [resumen](#) [sim](#) [titulo](#) [titulo](#) [columna](#)

elemento nota_pie

diagrama



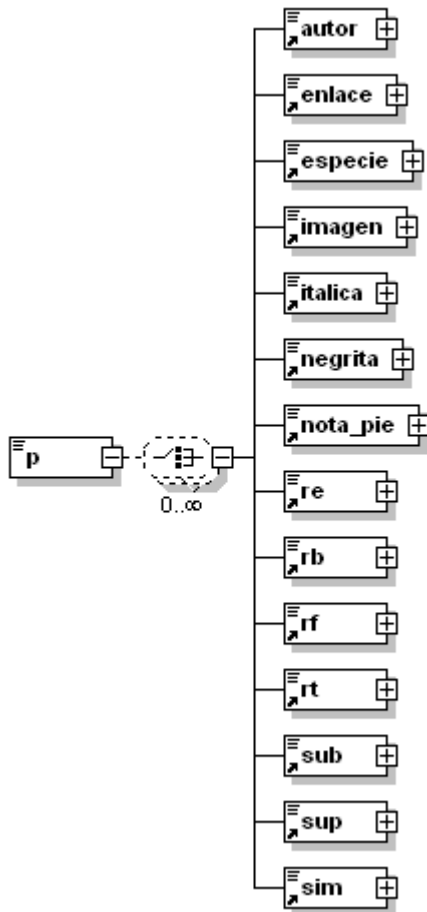
propiedades Permite contenido mixto

hijos [autor](#) [enlace](#) [especie](#) [imagen](#) [italica](#) [negrita](#) [re](#) [rb](#) [rf](#) [rt](#) [sub](#) [sup](#)

padres Elementos [aclaracion](#) [alerta](#) [c](#) [celda](#) [elementoo](#) [epigrafe](#) [figura](#) [p](#) [resumen](#) [titulo](#) [columna](#)

elemento p

diagrama



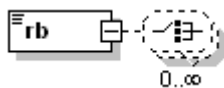
propiedades Permite contenido mixto

hijos [autor](#) [enlace](#) [especie](#) [imagen](#) [italica](#) [negrita](#) [nota_pie](#) [re](#) [rb](#) [rf](#) [rt](#) [sub](#) [sup](#) [sim](#)

padres Elementos [agradecimiento](#) [celda](#) [seccion](#)

elemento rb

diagrama

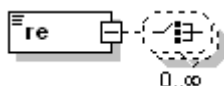


propiedades Permite contenido mixto

padres Elementos [aclaracion](#) [alerta](#) [c](#) [celda](#) [elementoo](#) [epigrafe](#) [figura](#) [nota_pie](#) [p](#) [resumen](#) [titulo](#) [columna](#)

elemento re

diagrama

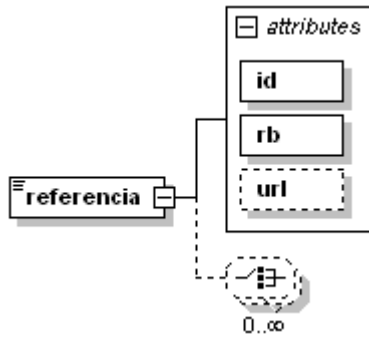


propiedades Permite contenido mixto

padres Elementos [aclaracion](#) [alerta](#) [c](#) [celda](#) [elementoo](#) [epigrafe](#) [figura](#) [nota_pie](#) [p](#) [resumen](#) [titulo](#) [columna](#)

elemento referencia

diagrama



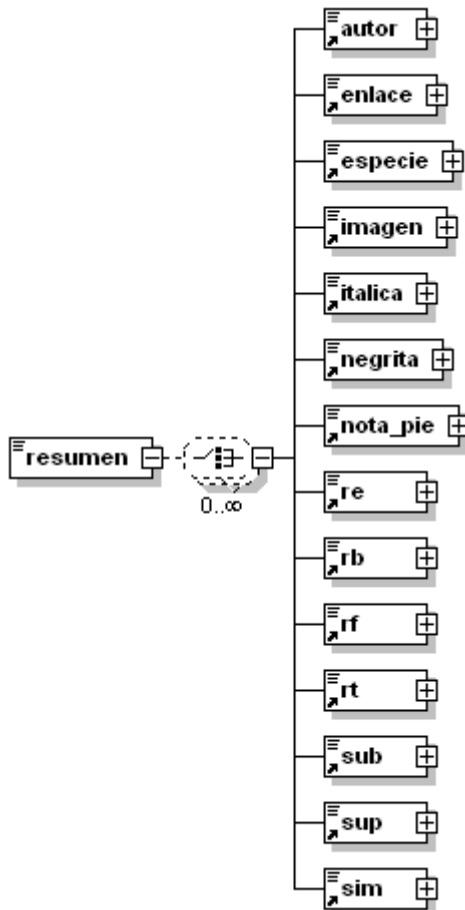
propiedades Permite contenido mixto

padres elemento [bibliografia](#)

atributos	Nombre	Tipo	Uso	Valor por defecto	Fijo	Anotación
id		Texto	Obligatorio			
rb		Texto	Obligatorio			
url		Texto	Opcional			

elemento resumen

diagrama



propiedades Permite contenido mixto

hijos [autor](#) [enlace](#) [especie](#) [imagen](#) [italica](#) [negrita](#) [nota_pie](#) [re](#) [rb](#) [rf](#) [rt](#) [sub](#) [sup](#) [sim](#)

padres elemento [cabecera](#)

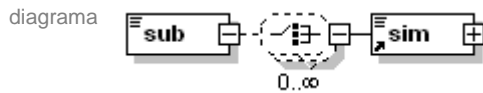
padres Elementos [aclaracion](#) [alerta](#) [c](#) [celda](#) [elementoo](#) [epigrafe](#) [figura](#) [italica](#) [negrita](#) [p](#) [resumen](#) [sub](#) [sup](#) [titulo](#) [columna](#)

elemento **sistematica**



propiedades Permite contenido mixto
padres elemento [seccion](#)

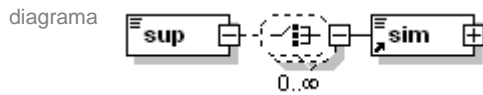
elemento **sub**



propiedades Permite contenido mixto
hijos [sim](#)

padres Elementos [aclaracion](#) [alerta](#) [c](#) [celda](#) [elementoo](#) [epigrafe](#) [figura](#) [italica](#) [negrita](#) [nota](#) [pie](#) [p](#) [resumen](#) [sim](#) [titulo](#) [titulo](#) [columna](#)

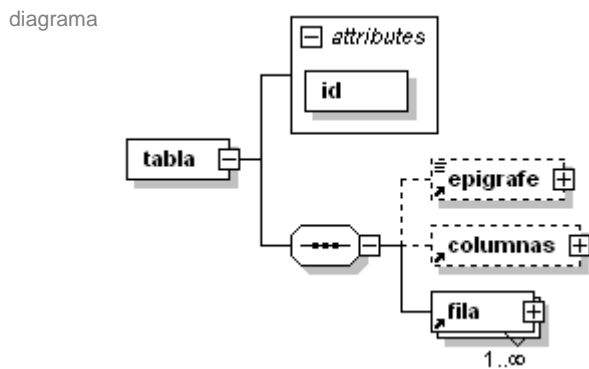
elemento **sup**



propiedades Permite contenido mixto
hijos [sim](#)

padres Elementos [aclaracion](#) [alerta](#) [c](#) [celda](#) [elementoo](#) [epigrafe](#) [figura](#) [italica](#) [negrita](#) [nota](#) [pie](#) [p](#) [resumen](#) [sim](#) [titulo](#) [titulo](#) [columna](#)

elemento **tabla**



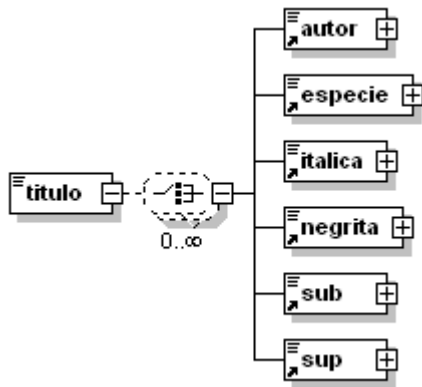
hijos [epigrafe](#) [columnas](#) [fila](#)

padres Elementos [celda](#) [seccion](#)

atributos	Nombre	Tipo	Uso	Valor por defecto	Fijo	Anotación
id		Texto	Obligatorio			

elemento **titulo**

diagrama



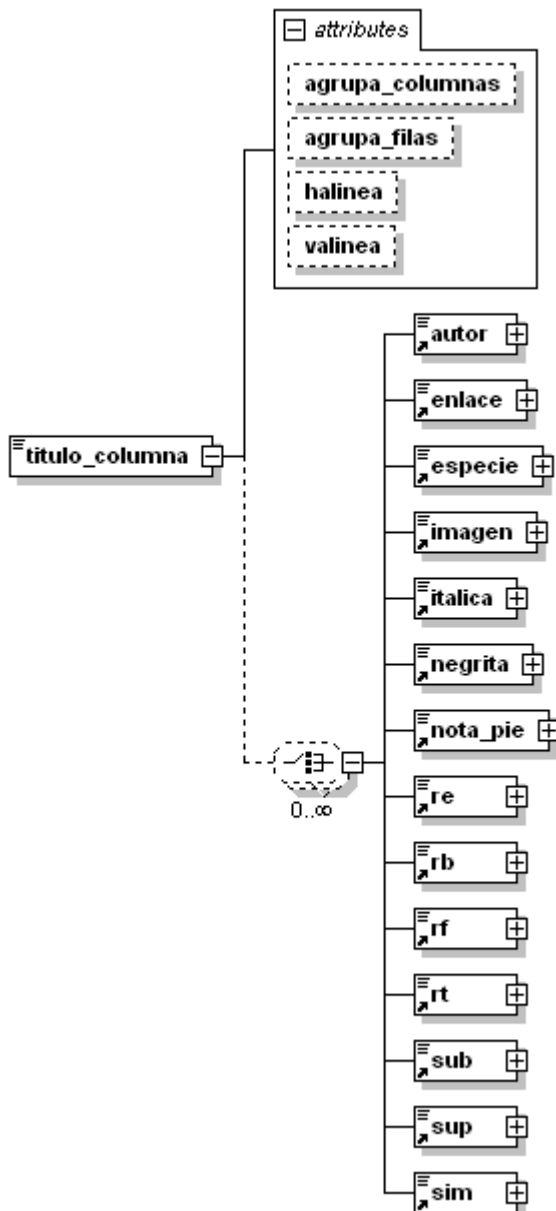
propiedades Permite contenido mixto

hijos [autor](#) [especie](#) [italica](#) [negrita](#) [sub](#) [sup](#)

padres Elementos [cabecera](#) [seccion](#)

elemento **titulo_columna**

diagrama



propiedades Permite contenido mixto

hijos [autor](#) [enlace](#) [especie](#) [imagen](#) [italica](#) [negrita](#) [nota_pie](#) [re](#) [rb](#) [rf](#) [rt](#) [sub](#) [sup](#) [sim](#)

padres elemento [fila](#)

atributos	Nombre	Tipo	Uso	Valor por defecto	Fijo	Anotación
	agrupa_columnas	Texto	Opcional	1		
	agrupa_filas	Texto	Opcional	1		
	halinea	Texto	Opcional			
	valinea	Texto	Opcional			

(La base de este documento fue generado utilizando [XMLSpy](#) Schema)